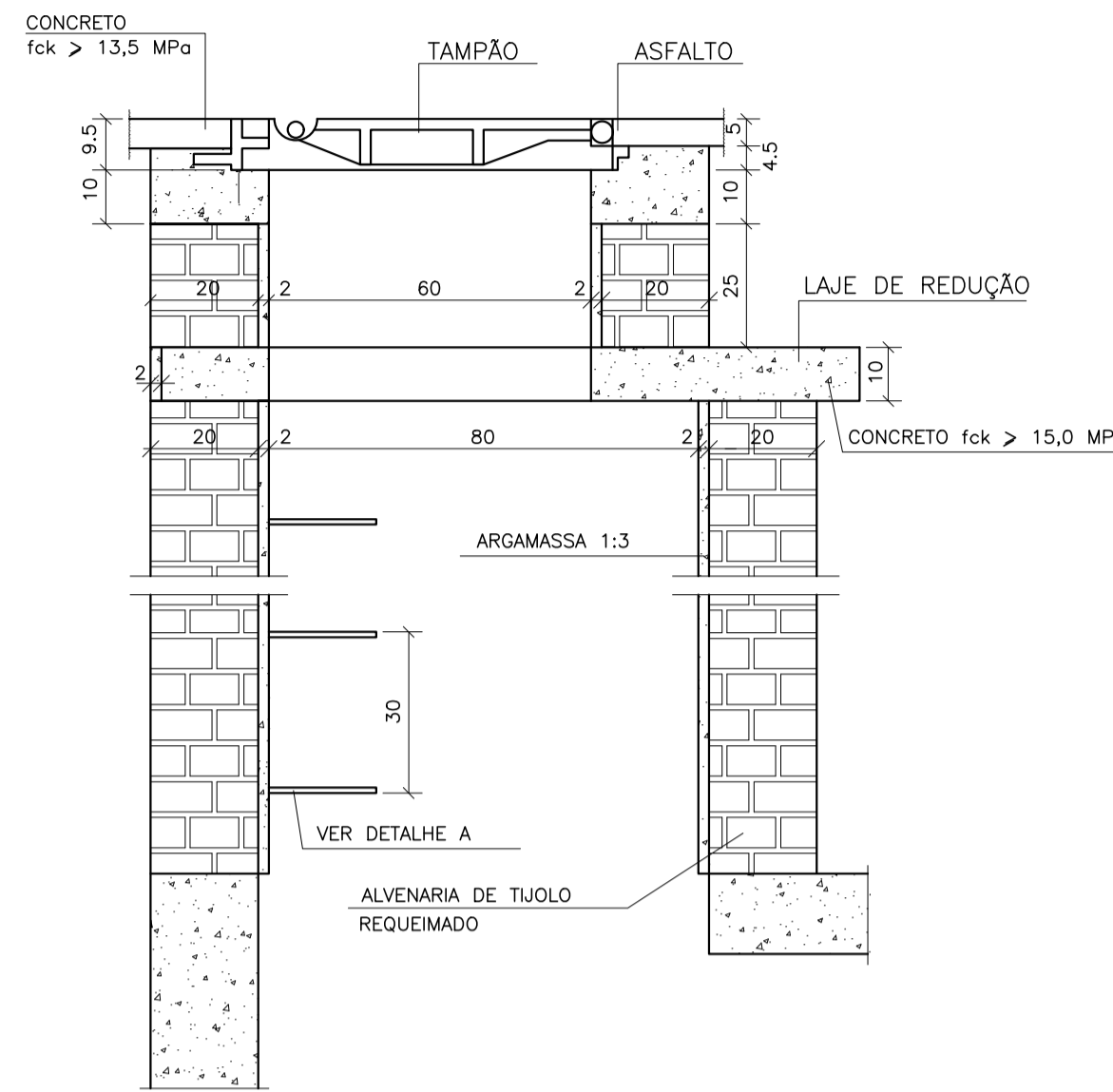
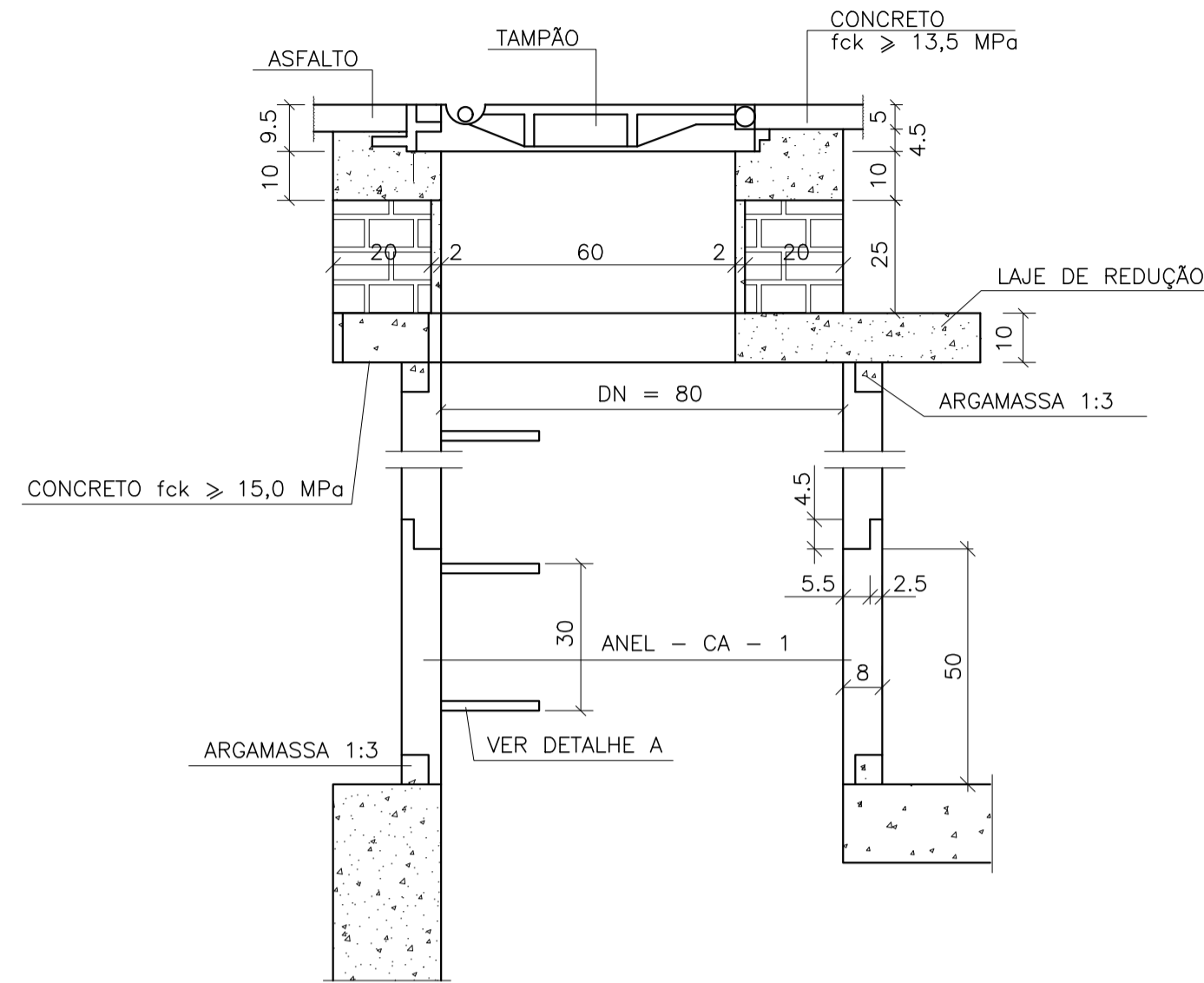


CHAMINÉ DO POÇO DE VISITA

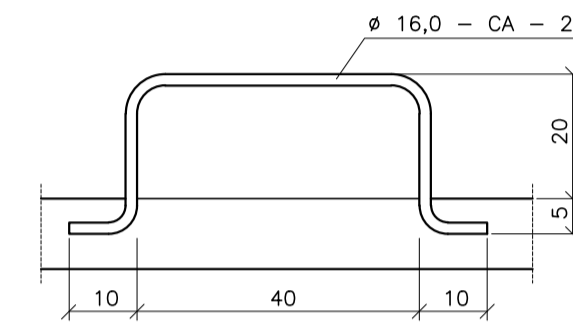


CHAMINÉ DO POÇO DE VISITA-TIPO A
ESCALA 1:12,5

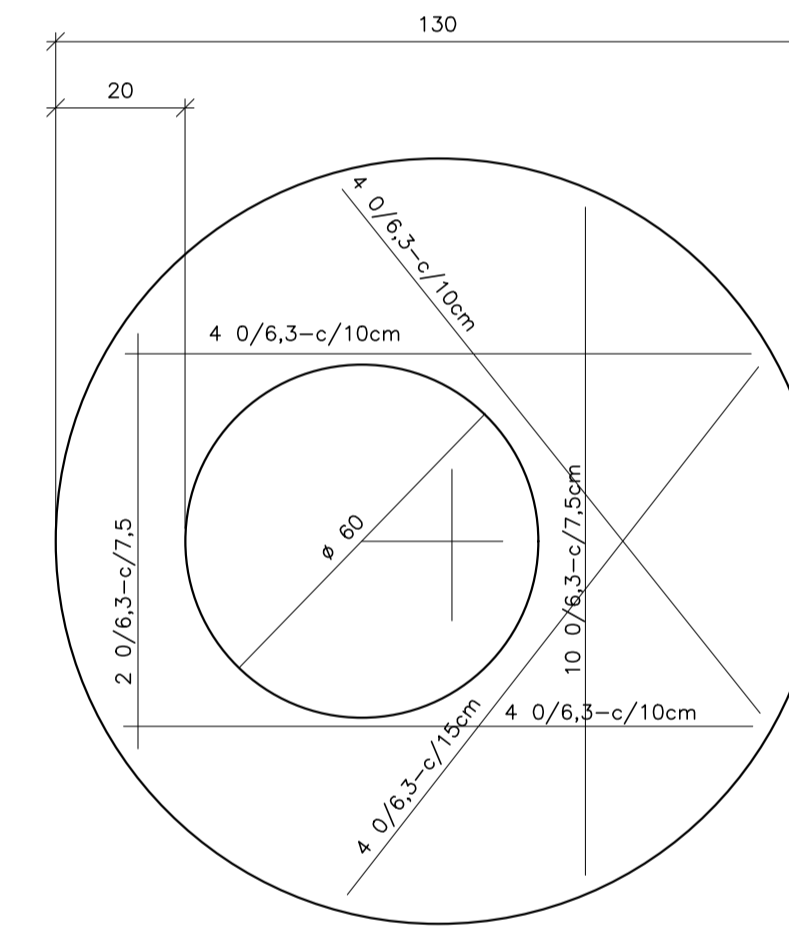


CHAMINÉ DO POÇO DE VISITA-TIPO B
ESCALA 1:12,5

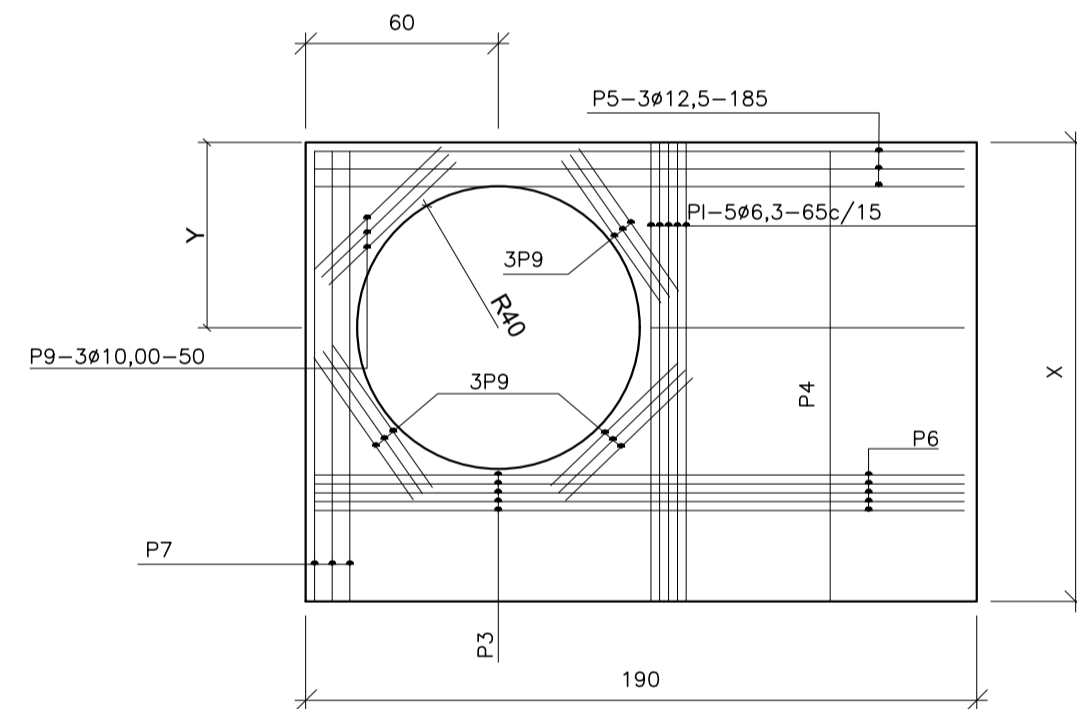
CHAMINÉ DO PV		
DISCRIMINAÇÃO	UNIDADE	QUANTIDADE
ALVENARIA ESP. 0,20	m ² / m	3,27
ARGAMASSA 1:3	m ³ / m	0,05
AÇO CA 25	kg / m	5,28
ANEL CA1 - ø 800mm	un / m	-



DETALHE A
SEM ESCALA



LAJE DE REDUÇÃO
(PRÉ - MOLDADA)
ESCALA 1:20

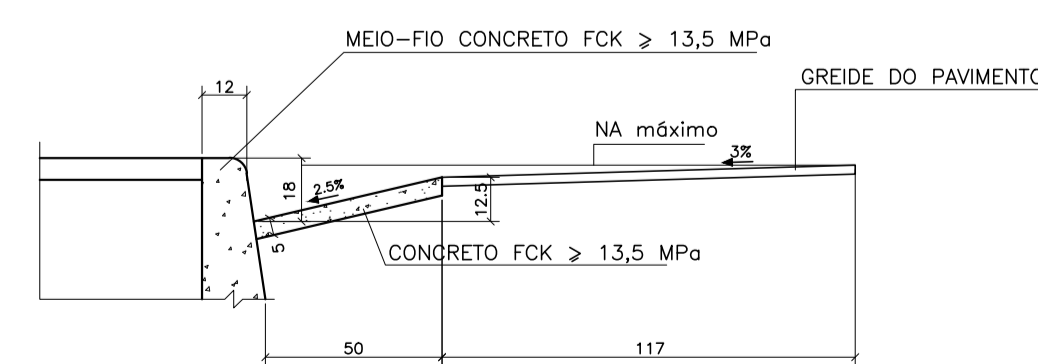


TAMPAS DOS POÇOS DE VISITA
ESCALA 1:20

ASSENTAMENTO DO TAMPAO		
DISCRIMINAÇÃO	UNIDADE	QUANTIDADE
LAJE DE REDUÇÃO	un / un	1
ALVENARIA ESP. 0,20	m ² / un	0,66
ARGAMASSA 1:3	m ³ / un	0,01
CONCRETO fck > 13,5 MPa	m ³ / un	0,01
TAMPAO	un / un	1

X(cm)	Y(cm)	P1	P2	P3	P4	P5	P6	P7	P8	P9
120	60	ø6.3 c/15	-	-	ø6.3 c/15	3ø12.5	-	3ø12.5	4ø6.3	12ø100
130	60	ø6.3 c/15	-	-	ø6.3 c/15	3ø12.5	-	3ø12.5	4ø6.3	12ø100
140	65	ø6.3 c/15	-	-	ø6.3 c/15	3ø12.5	-	3ø12.5	4ø6.3	12ø100
150	65	ø6.3 c/15	-	ø4.2 c/10	ø6.3 c/15	3ø12.5	4ø100	3ø12.5	4ø6.3	12ø100
170	65	ø6.3 c/15	ø4.2 c/12.5	ø6.3 c/20	ø6.3 c/15	3ø12.5	4ø100	3ø12.5	5ø6.3	12ø100
200	65	ø6.3 c/15	ø6.3 c/15	ø6.3 c/15	ø6.3 c/15	3ø12.5	5ø100	3ø12.5	6ø8.0	12ø100

SARJETA DE MEIO-FIO TIPO B - PADRÃO SUDECAP



SEÇÃO TIPO
ESCALA 1:20

CONSUMO - SARJETA DE MEIO-FIO

SERVIÇOS	UNIDADE	QUANTIDADES
ESCAVAÇÃO	(m ³ /m)	0.057
APILOAMENTO FUNDO DE VALA	(m ² /m)	0.515
CONCRETO	(m ³ /m)	0.026

NOTAS

- 1 - CONCRETO: O CONCRETO DEVE SER CONSTITUÍDO DE CIMENTO PORTLAND, AGREGADOS E ÁGUA, COM RESISTÊNCIA FCK >= 20,00 MPA.
- 2 - CIMENTO: O CIMENTO DEVE SER COMUM OU DE ALTA RESISTÊNCIA INICIAL (NO CASO DE PRÉ-MOLDADOS), DEVENDO SATISFAZER, RESPECTIVAMENTE, AS NBR-5732 E NBR-5733, NAS SUAS EDIÇÕES MAIS RECENTES.
- 3 - AGREGADOS : OS AGREGADOS DEVEM SATISFAZER AS ESPECIFICAÇÕES DA MA-02. POR SER UM CONCRETO DE PROVÁVEL DESGASTE SUPERFICIAL DEVERÃO SER ATENDIDAS AS EXIGÊNCIAS ESTABELECIDAS PARA AGREGADO MIÚDO E AGREGADO GRÁO, BEM COMO A ABRASÃO LOS ANGELES.
- 4 - ÁGUA: A ÁGUA DEVE SER LÍMPIDA, ISENTA DE TEORES PREJUDICIAIS DE SAIS, ÓLEOS, ÁCIDOS, ALCALIS E SUBSTÂNCIAS ORGÂNICAS.
- 5 - O CONCRETO PARA CONSTITUIÇÃO DO MEIO-FIO MOLDADO "IN LOCO" DEVE TER SLUMP BAIXO, COMPATÍVEL COM O USO DO EQUIPAMENTO EXTRUSOR. APÓS A PASSAGEM DA MÁQUINA DEVERÃO SER INDUZIDAS JUNTAS DE RETRAÇÃO PELO ENFRAQUECIMENTO DA SEÇÃO COM ESPAÇAMENTO DE 3 METROS, ATRAVÉS DO USO DE VERGALHÃO DN 12,5 MM (SULCO DE 2 CM).
- 6 - AS PEÇAS PRÉ-MOLDADAS DE CONCRETO DEVEM TER AS DIMENSÕES E FORMAS ESTABELECIDAS NOS DESENHOS, DEVENDO SER PRODUZIDAS COM USO DE FORMAS METÁLICAS DE MODO A APRESENTAREM BOM ACABAMENTO.
- 7 - ELEVAÇÕES E DIMENSÕES EM METROS, DIÂMETROS EM MILÍMETROS, EXCETO INDICAÇÃO CONTRÁRIA.
- 8 - CONFORME SOLICITAÇÃO DA PREFEITURA MUNICIPAL DE MONSENHOR PAULO, A REDE PROJETADA DE DRENAGEM QUE ANTERIORMENTE PASSAVA NA RUA CÔNEGO FERNANDES/RUA CORONEL CICERO, DEVERÁ SER LOCADA NA CALÇADA EM BLOQUETE A ESQUERDA DA VIA.

REVISÃO	DESCRIÇÃO	TIPO	ELABORADO	VERIFICADO	DATA
00	EMISSÃO INICIAL	B	AAVGGD	RAPL	25/11/2021
01	REVISÃO	B	LAN	MON	27/01/2022
02	REVISÃO	B	AVD	MON	28/09/2022
03	REVISÃO	B	AVD	MON	24/10/2022


TIPOS DE EMISSÃO	A - PRELIMINAR B - P/ APROVAÇÃO C - P/ CONHECIMENTO	D - APROVADO E - P/ CONSTRUÇÃO F - "AS BUILT"	G - CANCELADO
------------------	---	---	---------------


ELABORAÇÃO:
Consorcio Pitágoras
Rua Desembargador Jorge Fontana, nº 80, salas 1303 e 1304, Edifício Belvedere Plaza,
Bairro Belvedere, Belo Horizonte, CEP: 30.320-070
TEL: (31) 3347-4405 / (31) 3347-7079 / (31) 3571-1920

REALIZAÇÃO:
PREFEITURA MUNICIPAL DE MONSENHOR PAULO
RUA JOSÉ AMÉRICO, 525, - CENTRO
MONSENHOR PAULO-MG - CEP: 37400-000
TEL: (35) 3263-1300/Fax (35) 3263-1322

DRENAGEM AV. CÔNEGO FERNANDO
AV. CÔNEGO FERNANDO- MONSENHOR PAULO-MG - CEP: 37.405-000

PROJETO DE DRENAGEM SUPERFICIAL

AUTORIA DO PROJETO: 
JULIANA GONÇALVES OLIVEIRA
CREA MG - 239787/D

CONTRATANTE DO PROJETO: 
RESPONSÁVEL DA CONTRATANTE

DATA: SETEMBRO/2022
ESCALA: INDICADA
CÓDIGO: PRJ-DRE

TÍTULO DOS DESENHOS:
PROJETO EXECUTIVO DE DRENAGEM
CHAMINÉ DO POÇO DE VISITA, SARJETA TIPO B- SUDECAP
DETALHES

FRANCHA: 03/03

DIREITOS AUTORAIS RESERVADOS: PROIBIDO REPRODUÇÃO, DIVULGAÇÃO OU ALTERAÇÃO SEM CREDENCIAL DO AUTOR.
TÍTULO DOS DESENHOS:
PRJ-EXE-DRE-MSP-COF-PLA-DET-0303-REV03