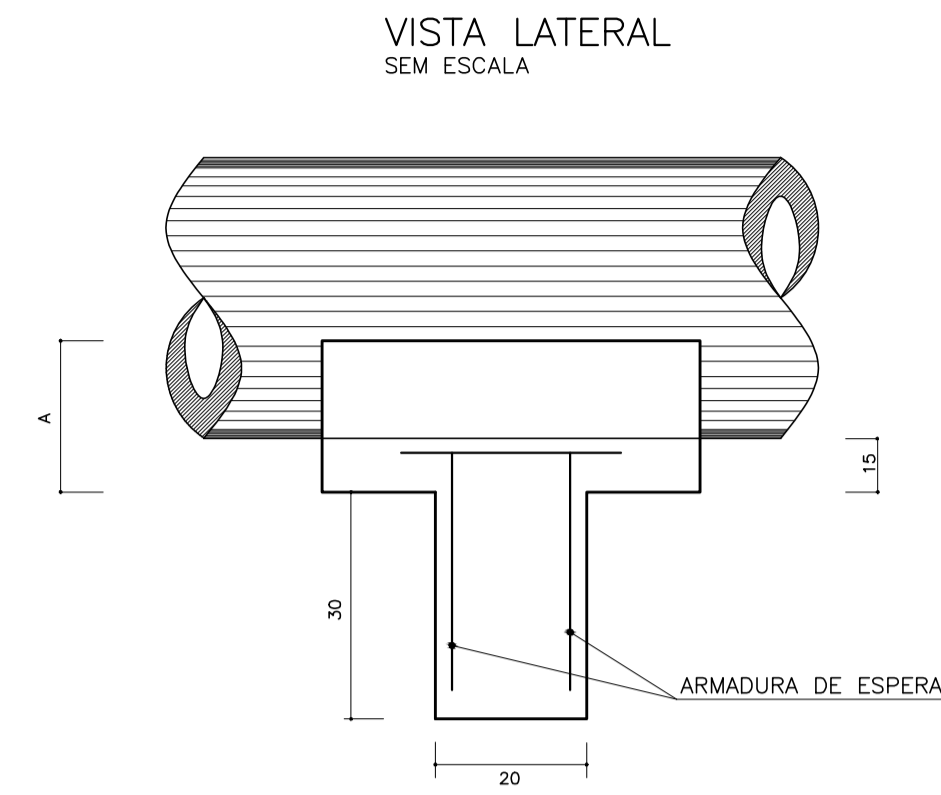
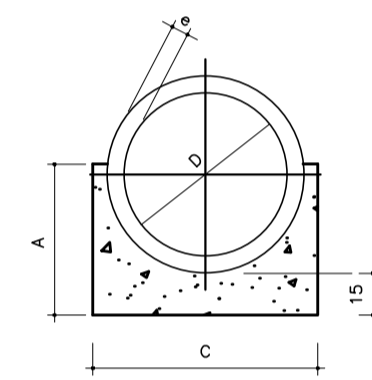


BERÇOS PARA ASSENTAMENTO DE BUEIROS



QUADRO DE DIMENSÕES (cm)					
DIÂMETRO	A	C	E	F	e
400	25	72	-	-	6
600	30	96	-	-	8
800	35	120	240	-	10
1000	40	144	288	432	12

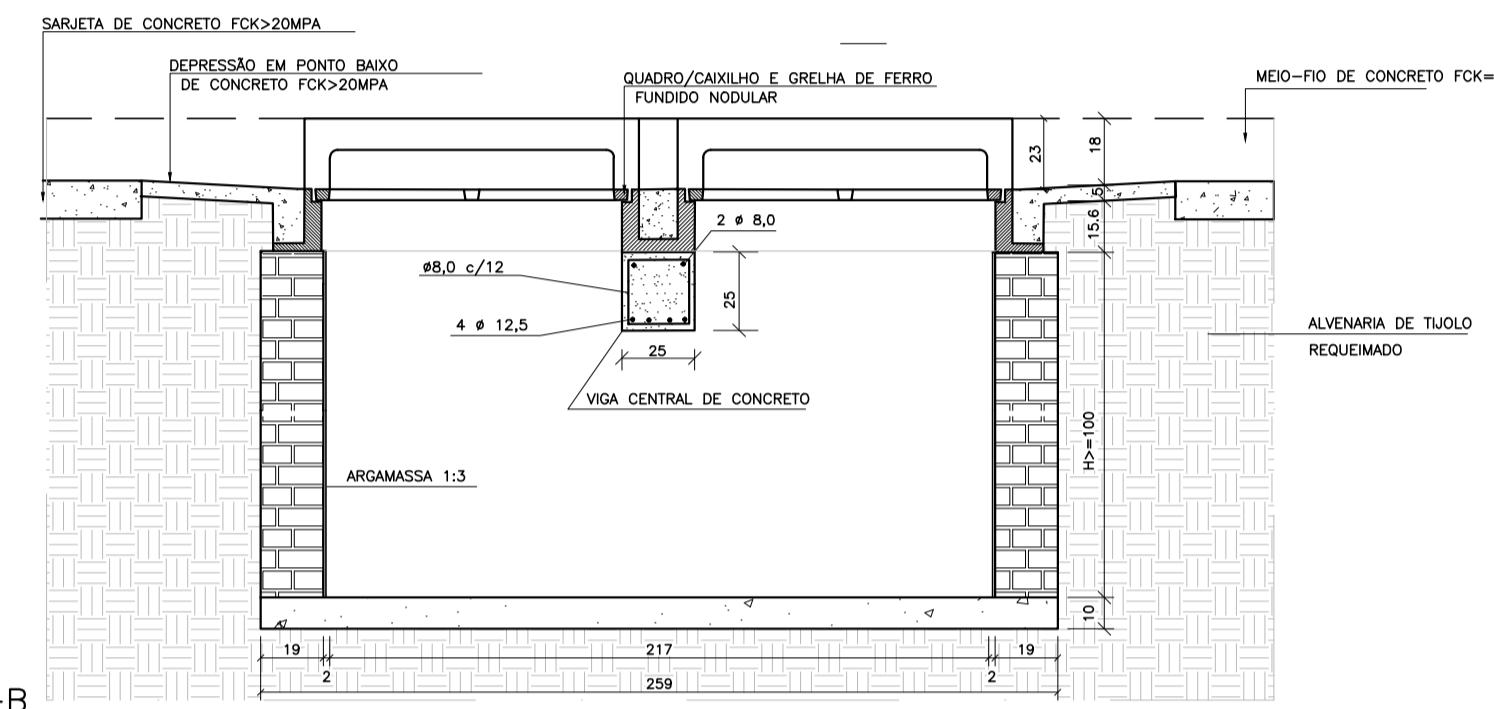
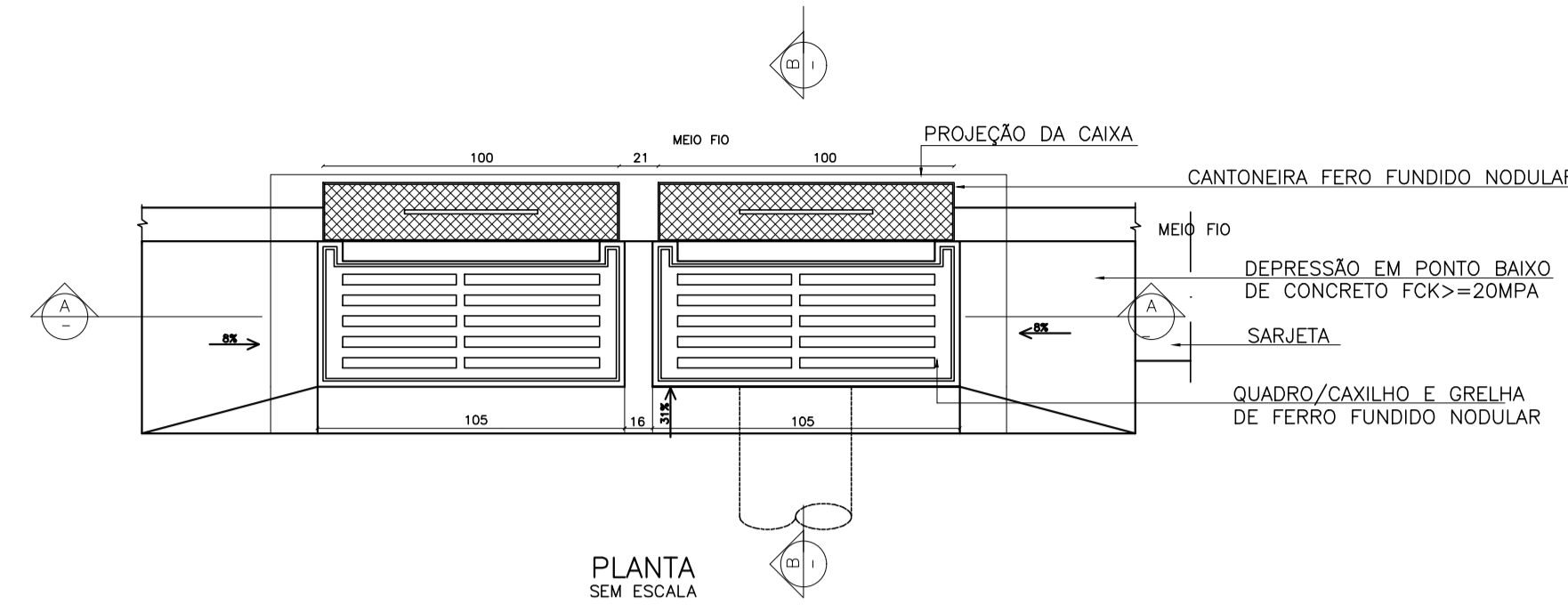
BERÇOS SEM ESCALA



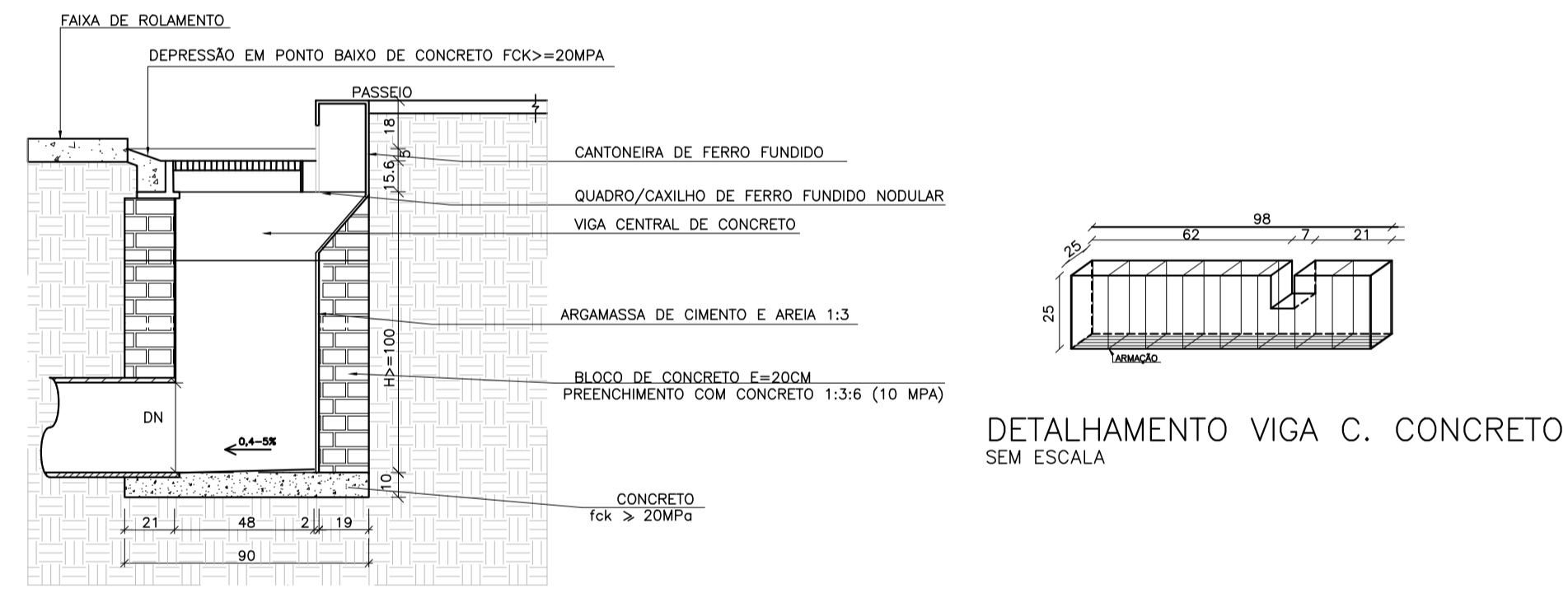
DIÂMETRO (mm)	QUANTIDADES UNITÁRIAS DOS DENTES	
	SIMPLES CONCRETO (m³)	ARMADURA (kg)
400	0,029	0,500
600	0,038	0,500
800	0,048	0,750
1000	0,058	0,750

DIÂMETRO (mm)	QUANTIDADES POR METRO LINEAR DE BERÇO	
	SIMPLES CONCRETO (m³)	FORMA (m²)
400	0,151	0,50
600	0,225	0,60
800	0,308	0,70
1000	0,402	0,80

BLC – BOCA-DE-LOBO –TIPO A – DUPLA COM CANTONEIRA – PADRÃO SUDECAP

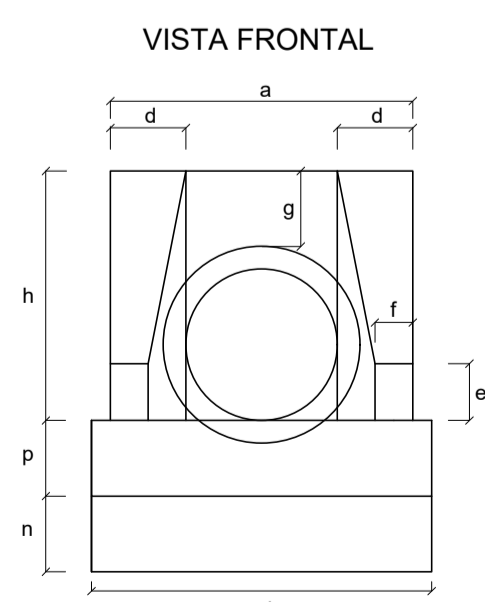
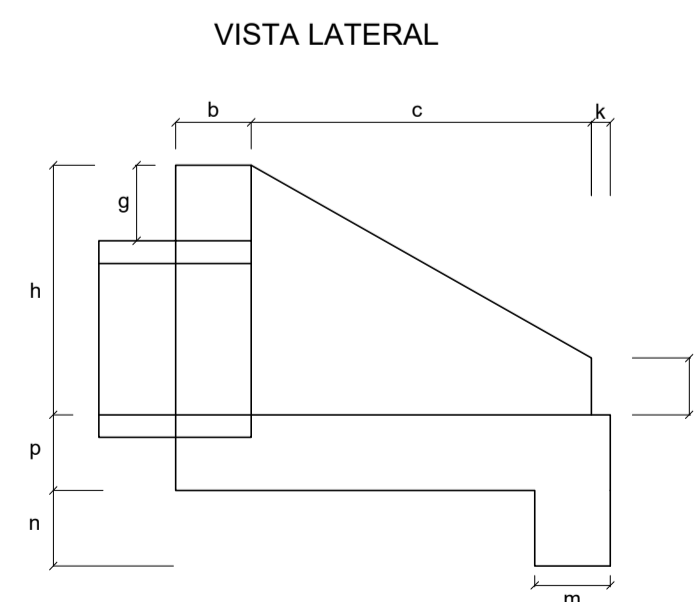
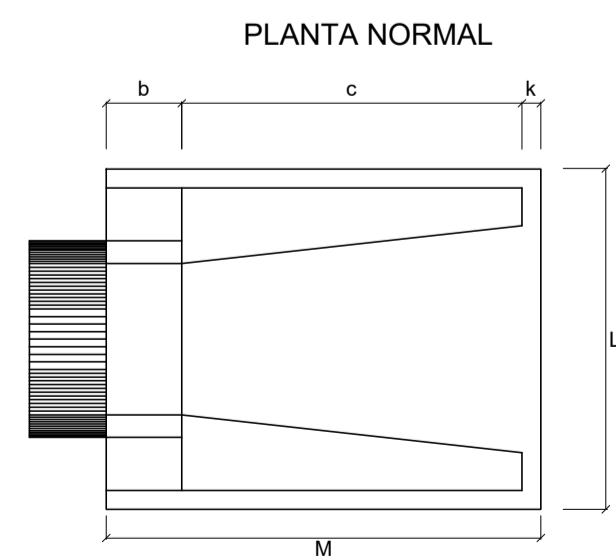


CORTE B-B SEM ESCALA



CORTE B-B SEM ESCALA

BUEIRO SIMPLES TUBULAR DE CONCRETO – BOCAS NORMAIS



DIMENSÕES E CONSUMOS MÉDIOS PARA UMA UNIDADE

ESC	BUEIRO SIMPLES TUBULAR Ø = 1,00													Formas	Concreto	Cimento	Areia	Brita 1	Água	Madeira	
0°	a	b	c	d	e	f	g	h	k	m	n	p	L	M	m²	Saco 50kg	m³	m³	m³	m³	m³
	170	30	165	35	50	30	30	142	10	22	27	190	202	202	9,69	2,514	12,318	1,709	1,860	0,402	0,242

NOTAS

- 1 - CONCRETO: O CONCRETO DEVE SER CONSTITUÍDO DE CIMENTO PORTLAND, AGREGADOS E ÁGUA, COM RESISTÊNCIA FCK >= 20,00 MPA.
- 2 - CIMENTO: O CIMENTO DEVE SER COMUM OU DE ALTA RESISTÊNCIA INICIAL (NO CASO DE PRÉ-MOLDADOS), DEVENDO SATISFAZER, RESPECTIVAMENTE, AS NBR-5732 E NBR-5733, NAS SUAS EDIÇÕES MAIS RECENTES.
- 3 - AGREGADOS : OS AGREGADOS DEVEM SATISFAZER AS ESPECIFICAÇÕES DA MA-02. POR SER UM CONCRETO DE PROVÁVEL DESGASTE SUPERFICIAL DEVERÃO SER ATENDIDAS AS EXIGÊNCIAS ESTABELECIDAS PARA AGREGADO MIÚDO E AGREGADO GRAÍDO, BEM COMO A ABRASÃO LOS ANGELES.
- 4 - ÁGUA: A ÁGUA DEVE SER LÍMPIDA, ISENTA DE TEORES PREJUDICIAIS DE SAIS, ÓLEOS, ÁCIDOS, ALCALIS E SUBSTÂNCIAS ORGÂNICAS.
- 5 - O CONCRETO PARA CONSTITUIÇÃO DO MEIO-FIO MOLDADO "IN LOCO" DEVE TER SLUMP BAIXO, COMPATÍVEL COM O USO DO EQUIPAMENTO EXTRUSOR. APÓS A PASSAGEM DA MÁQUINA DEVERÃO SER INDUZIDAS JUNTAS DE RETRAÇÃO PELO ENFRAQUECIMENTO DA SEÇÃO COM ESPAÇAMENTO DE 3 METROS, ATRAVÉS DO USO DE VERGALHÃO DN 12,5 MM (SULCO DE 2 CM).
- 6 - AS PEÇAS PRÉ-MOLDADAS DE CONCRETO DEVEM TER AS DIMENSÕES E FORMAS ESTABELECIDAS NOS DESENHOS, DEVENDO SER PRODUZIDAS COM USO DE FORMAS METÁLICAS DE MODO A APRESENTAREM BOM ACABAMENTO.
- 7 - ELEVAÇÕES E DIMENSÕES EM METROS, DIÂMETROS EM MILÍMETROS, EXCETO INDICAÇÃO CONTRÁRIA.
- 8 - CONFORME SOLICITAÇÃO DA PREFEITURA MUNICIPAL DE MONSENHOR PAULO, A REDE PROJETADA DE DRENAGEM QUE ANTERIORMENTE PASSAVA NA RUA CÔNEGO FERNANDES/RUA CORONEL CICERO, DEVERÁ SER LOCADA NA CALÇADA EM BLOQUETE A ESQUERDA DA VIA.

REVISÃO	DESCRIÇÃO	TIPO	ELABORADO	VERIFICADO	DATA
00	EMISSÃO INICIAL	B	AAVGGD	RAPL	25/11/2021
01	REVISÃO	B	LAN	MON	27/01/2022
02	REVISÃO	B	AVD	MON	28/09/2022
03	REVISÃO	B	AVD	MON	24/10/2022

TIPOS DE EMISSÃO	A - PRELIMINAR B - P/ APROVAÇÃO C - P/ CONHECIMENTO	D - APROVADO E - P/ CONSTRUÇÃO F - "AS BUILT"	G - CANCELADO
------------------	---	---	---------------

ELABORAÇÃO:
Consorcio Pitágoras
 Rua Desembargador Jorge Fontana, nº 80, salas 1303 e 1304, Edifício Belvedere Plaza, bairro Belvedere, Belo Horizonte - CEP: 31033-070
 TEL: (31) 3347-4405 / (31) 3347-7079 / (31) 3571-1920

REALIZAÇÃO:
PREFEITURA MUNICIPAL DE MONSENHOR PAULO
 RUA JOSÉ AMÉRICO, 525, - CENTRO MONSENHOR PAULO-MG - CEP: 37405-000
 TEL: (35) 3363-1300/Fax (35) 3363-1322

DRENAGEM RUA CÔNEGO FERNANDO
 RUA CÔNEGO FERNANDO- MONSENHOR PAULO-MG -CEP: 37.405-000

PROJETO DE DRENAGEM SUPERFICIAL

AUTORIA DO PROJETO: **JULIANA GONÇALVES OLIVEIRA**
 CREA MG - 239787/D

CONTRATANTE DO PROJETO: **RESPONSÁVEL DA CONTRATANTE**

DATA: OUTUBRO/2022 ESCALA: INDICADA CÓDIGO: PRJ-DRE

TÍTULO DOS DESENHOS: PROJETO EXECUTIVO DE DRENAGEM BOCA DE LOBO DUPLA, BERÇO PARA ASSENTAMENTO DE BUEIRO E ALA(BOCAS NORMAIS) PRANCHETA: 01/03

DETALHES: DIREITOS AUTORAIS RESERVADOS; PROIBIDO REPRODUÇÃO, DIVULGAÇÃO OU ALTERAÇÃO SEM ORDEM EXPRESSA DO AUTOR. TÍTULO DOS DESENHOS: PRJ-EXE-DRE-MSP-COF-PLA-DET-0103-REV03